

Израда модела од текстика, коже, скаја – Футрола за наливперо

Израда предмета

Прво је потребни пренети облике делова предмета на материјал од кога ће бити израђени, у мерама које су дате на цртежу. (у овој вежби 3 дела)

Приликом преношења облика на материјал не ради се котирање, оно се ради само на техничком цртежу.

Водити рачуна о економичности (положај делова на материјалу, до саме ивице материјала), како би се потрошило само онолико материјала колико је неопходно, а вишак остаје за неку другу вежбу.

Сечење се може обавити маказама. Може и скалпелом (прецизније) уз равну ивицу металног лењира или сличног предмета. Код употребе оваквих алата водити рачуна да не дође до повреда или оштећења намештаја !

Састављање:

Обавља се шивењем за шта се користи дебља игла за шивење и неки дебели конач, чвршћа вуница или слично. (обазриво ради са иглом !) Претходно је потребно означити оловком и лењиром тачке где игла треба да прође, како би растојање било једнако. Кроз траку (део бр.3 на цртежу) у коју се увлачи поклопац футроле, конач за прошивање би треба да прође два пута са сваке стране. (види на цртежу)

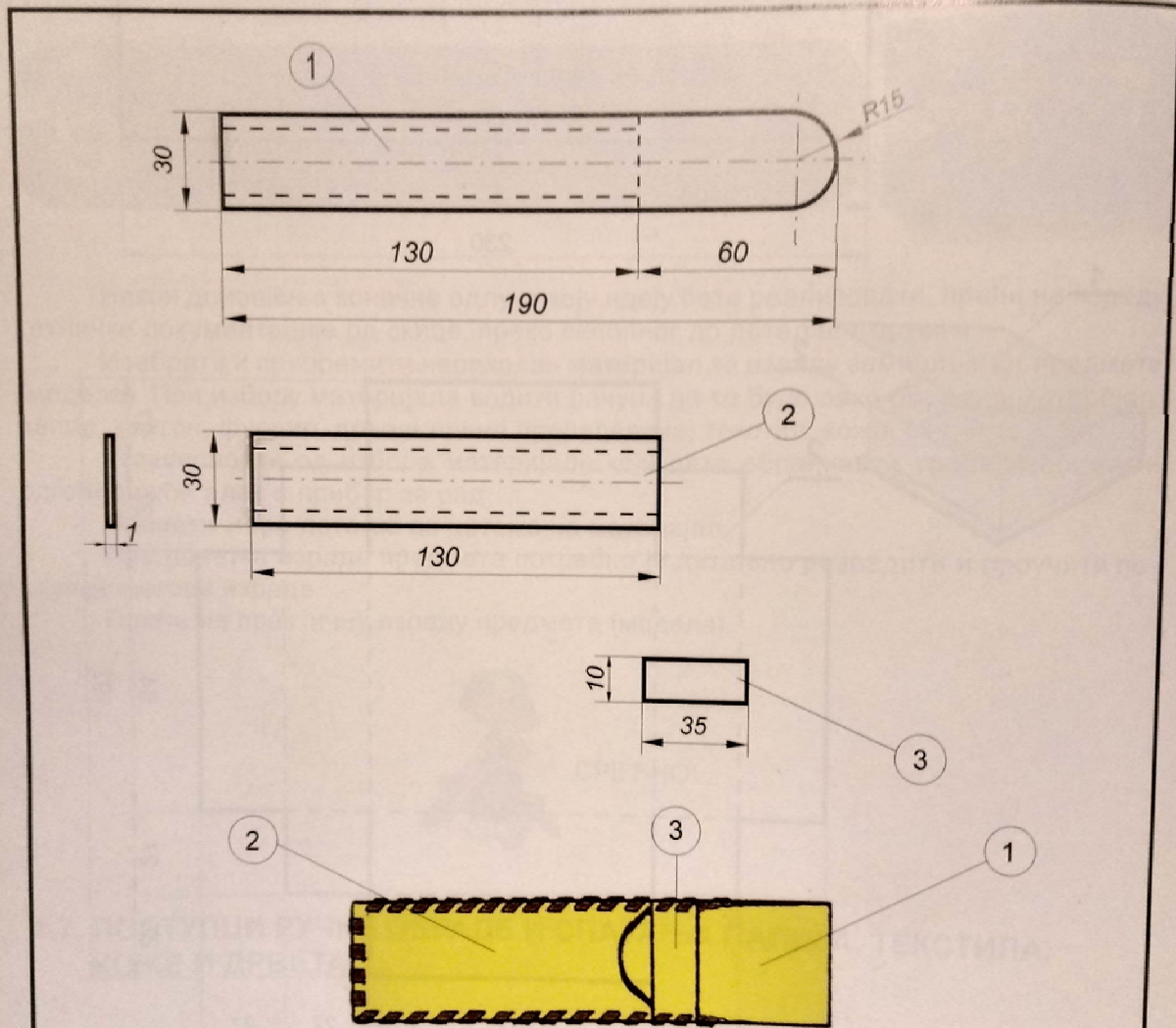
Савет – није обавезно: Како се странице које се спајају шивењем том приликом не би померале („бежале“), може се на једну од њих, по самој ивици, нанети мало лепка и када се лепак просуши, странице спојити па онда прошивати.

Технички цртеж који си урадио прошле недеље и израђени предмет, сликај и пошаљи наставници/наставнику на : vesnap@starina.rs или sasas@starina.rs до краја недеље, 05.03.2020.

Поздрав,
наставници технике и технологије.

ОБЛИКОВАЊЕ ТЕКСТИЛА, КОЖЕ И СКАЈА

Текстил, кожа и скај обликују се **индустријски машинички** и **ручно обликовање** текстила, коже и скаја изводи се **својеручно** (кројењем) и спајањем (шивењем). Прибор и алат за ручно обликовање текстила, коже и скаја састоји се од кројачког метра, креде за обележавање, макара ИТД.



3	ТРАКА	1	КОЖА (СКАЈ)
2	КРАЋА СТРАНА	1	КОЖА (СКАЈ)
1	ДУЖА СТРАНА	1	КОЖА (СКАЈ)
ПОЗ.	НАЗИВ ДЕТАЉА	КОМ.	МАТЕРИЈАЛ
РАЗМЕРА 1:2		ФУТРОЛА ЗА НАЛИВПЕРО	
		УКУПНО ЦРТ. 1	
		ЦРТ. БР. 1	